

## Gebruiksaanwijzing Famostar PLUG-in v2

Specificaties (wijzigingen voorbehouden)					
Afmeting behuizing type A en U (lxbxh)		353x150x80mm			
Afmeting behuizing type D (lxbxh)		353x150x188mm			
Afmeting behuizing type Y (lxbxh)		353x150x244mm			
Afmeting pictogramplaat Y (lxbxh)		300x165x8mm			
Afmeting pictograminlegvel U (lxb)		305x151mm			
Afmeting pictograminlegvel D (lxb)		305x136mm			
Leesafstand pictogrammen		25m			
Materiaal behuizing		Polycarbonaat (PC)			
Kleur behuizing		RAL 9010 (wit)			
Materiaal pictogramplaat		Perspex ® PMMA			
Materiaal pictograminlegvel		Melinex ® Polyester film			
Temperatuurbereik omgeving		+5°C tot +25°C geen condensvorming			
IP klasse type P,U,D met waterafdichtingsset WD-P		IP54			
IP klasse type P,U,D		IP40			
IP klasse type Y		IP20			
Voedingsspanning		230V/50Hz			
Isolatieklasse II, kunststof behuizing dubbel geïsoleerd		geen aardedraad nodig			
Keurmerk		CE			
F-Symbool		montage op ieder normaal ontvlambaar oppervlak			
Teststelsysteem type economic (P..)		handmatig			
Teststelsysteem type hi-tech (PA..)		ATS automatisch teststelsysteem			
Teststelsysteem type Famostar Monitor (PC..)		Famostar Monitor			
Autonomie type decentraal		1 uur			
Accuset		2/3 VTD			
Type	omschrijving	vermogen W(ac)/W(dc)/VA	Lichtstroom lm	Lamp	bestelnr.
vluchtwegaanduiding 230V/50Hz					
PN-1U	wand, economic	15../21	190	2xT8W	121793
PN-1D	plafond, economic	15../21	190	2xT8W	117232
PN-1Y	plafond, economic	15../21	190	2xT8W	121803
PAN-1U	wand, ATS	15../21	190	2xT8W	121790
PAN-1D	plafond, ATS	15../21	190	2xT8W	118532
PAN-1Y	plafond, ATS	15../21	190	2xT8W	121800
PCN-1U HO	wand, Famostar Monitor	15../21	265	2xT8W	121797
PCN-1D HO	plafond, Famostar Monitor	15../21	265	2xT8W	122916
PCN-1Y HO	plafond, Famostar Monitor	15../21	265	2xT8W	121806
vluchtwegaanduiding 230V systeem					
PHF-10/230U	wand, 230V centraal systeem	8/7/16	295	1xT8W	121799
PHF-10/230D	plafond, centraal gevoed 230V systeem	8/7/16	295	1xT8W	106622
PHF-10/230Y	plafond, centraal gevoed 230V systeem	8/7/16	295	1xT8W	121808
vluchtwegaanduiding 24V systeem					
PA-10/24U	wand, centraal gevoed 24V systeem	8/9/13	225	1xT8W	121798
PA-10/24D	plafond, centraal gevoed 24V systeem	8/9/13	225	1xT8W	105066
PA-10/24Y	plafond, centraal gevoed 24V systeem	8/9/13	225	1xT8W	121807
alleen pictogramverlichting 230V/50Hz					
PA-10/230U	wand, geen noodverlichting	10../17	nvt	1xT8W	122905
PA-10/230D	plafond, geen noodverlichting	10../17	nvt	1xT8W	105058
PA-10/230Y	plafond, geen noodverlichting	10../17	nvt	1xT8W	122273
noodverlichting 230V/50Hz					
P-1A	economic	5../5	190	1xT8W	117229
PA-1A	ATS,	5../5	190	1xT8W	118010
PA-1R	ATS, hogere lichtstroom , segmentor	5../5	210	1xT8W-840	101631
PA-1A HO	ATS, hogere lichtstroom	5../5	265	1xT8W	118422
PA-1R HO	ATS, hogere lichtstroom ,segmentor	5../5	290	1xT8W-840	116617
PC-1A HO	Famostar Monitor, hogere lichtstroom	5../5	265	1xT8W	114151
PC-1R HO	Famostar Monitor, hogere lichtstroom	5../5	290	1xT8W-840	112342

	noodverlichting en continu 230V/50Hz				
PN-1A	economic	15/./21	190	2xT8W	117231
PAN-1A	ATS,	15/./21	190	2xT8W	118531
PAN-1R	ATS, hogere lichtstroom , segmentor	15/./21	210	2xT8W-840	103856
PAN-1A HO	ATS, hogere lichtstroom	15/./21	265	2xT8W	118377
PAN-1R HO	ATS, hogere lichtstroom ,segmentor	15/./21	290	2xT8W-840	118487
PCN-1A HO	Famostar Monitor, hogere lichtstroom	15/./21	265	2xT8W	110107
PCN-1R HO	Famostar Monitor, hogere lichtstroom	15/./21	290	2xT8W-840	122917
	noodverlichting 230V systeem				
PHF-10/230A	centraal gevoed 230V systeem	8/7/16	295	1xT8W	106623
PHF-10/230R	centraal gevoed 230V systeem segm.	8/7/16	315	1xT8W-840	119618
	noodverlichting 24V systeem				
PA-10/24A	centraal gevoed 24V systeem	8/9/13	225	1xT8W	105064
PA-10/24R	centraal gevoed 24V systeem, segm.	8/9/13	245	1xT8W-840	104686
	alleen verlichtingsfunctie 230V/50Hz				
PA-10/230A	verlichting	10/./17	nvt	1xT8W	105056
PA-10/230R	verlichting met segmentor	10/./17	nvt	1xT8W-840	117958

Pictogrammen voor type U	bijzonderheden	Bestelnr.
INLEGVEL P beneden 1.0	inlegvel	121755
INLEGVEL P rechts 1.1	inlegvel	121753
INLEGVEL P links 1.2	inlegvel	121754
INLEGVEL P boven 1.3	inlegvel	121756
INLEGVEL P uit 2.0	inlegvel	121751
PICTO PU brandblusser B01	inlegvel	190355
PICTO PU brandslanghaspel B02	inlegvel	190356
Pictogrammen voor type D		
INLEGVEL beneden 1.0	inlegvel	190214
INLEGVEL rechts 1.1	inlegvel	190215
INLEGVEL links 1.2	inlegvel	190216
INLEGVEL boven 1.3	inlegvel	190217
INLEGVEL uit 2.0	inlegvel	190213
INLEGVEL special	inlegvel	190218
Pictogrammen voor type Y		
PICTO YE beneden 1.0	plaat enkelzijdig	121718
PICTO YE rechts 1.1	plaat enkelzijdig	121716
PICTO YE links 1.2	plaat enkelzijdig	121717
PICTO YE boven 1.3	plaat enkelzijdig	121719
PICTO YE uit 2.0	plaat enkelzijdig	121714
PICTO YE brandblusser B01	plaat enkelzijdig	190345
PICTO YE brandslanghaspel B02	plaat enkelzijdig	190346
PICTO YD beneden 1.0	plaat dubbelzijdig	121730
PICTO YD rechts 1.1	plaat dubbelzijdig	121728
PICTO YD links 1.2	plaat dubbelzijdig	121729
PICTO YD boven 1.3	plaat dubbelzijdig	121731



### toepassing

De Famostar "PLUG-in" armaturen zijn bedoeld als noodverlichting, vluchtwegaanduiding, pictogramverlichting en verlichting zonder noodverlichtingsfunctie voor toepassing in ruimtes met een omgevingstemperatuur tussen +5 en +25°C, waarbij er geen condensvorming kan optreden. Het gebruik buiten en in ruimtes met hogere temperaturen is niet toegestaan.

### montage

Een "PLUG-in" armatuur kan direct worden gemonteerd op wand of plafond of onder het plafond met behulp van toe te voegen pendels of ophangbeugel. Een "PLUG-in" armatuur is in drie stappen te monteren. Eerst wordt de montagebak bevestigd en de netspanning aangesloten op de Plug-in connector. Vervolgens wordt de reflector in de montagebak geklikt. Hierna wordt de lichtkap op de montagebak geklikt.

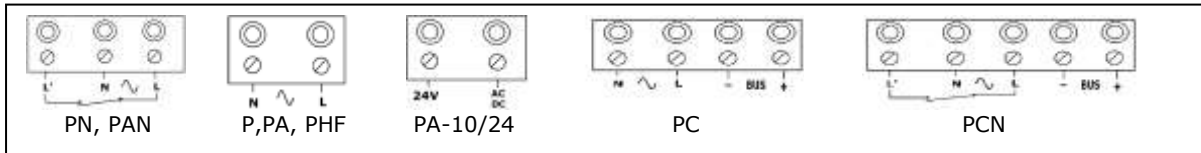
### bevestiging

De montagebak bevat vier bevestigingsgaten voor schroeven in de hoeken, twee gaten op een diagonaal voor Hirondeel pluggen, diverse sleuven voor bevestiging op een centraal doos, en twee pendel doorvoergaten. De aansluitdraden, netspanning en of Famostar Monitor bus, dienen door een van de aangegeven doorvoeropeningen, in de bodem, in de korte, of in de lange zijde, te worden doorgevoerd. Maak de openingen in het kunststof door deze te boren. Toepassingen zijn o.a. VMVK, PVC5/8", P25 en PG13 wartel. Deze

armaturen voeren het F symbool en mogen daarom direct op ieder normaal ontvlambaar oppervlak worden gemonteerd. Raadpleeg de mechanische tekeningen voor maatvoering.

### elektrische aansluitingen

De "PLUG-in" is een dubbel geïsoleerd toestel en bevat, afhankelijk van het type, aansluitingen voor netspanning 230V/50Hz noodverlichting (L,N) en eventueel in of uit te schakelen verlichting (L'), Famostar Monitor bus (+-), centraal gevoed 230V 50Hz/dc (L,N) en 24V 50Hz/dc (24V accd) systeem. De aansluitingen zijn aangegeven op de stikker naast de connector. In het geval van continue vluchtwegaanduiding, dient er een draadbrug tussen L en L' te worden aangebracht. De bedrading in het armatuur mag niet langs de (E)VSA lopen. Controleer voor het sluiten van het armatuur of er geen bedrading in de weg zit. De bedrading mag niet in het armatuur worden doorgelust naar het volgende armatuur.



### plaatsen van pictogram

Voor type U en D wordt een inlegpictogram gebruikt. Dit pictogram kan eenvoudig in de lichtkap worden gelegd. Demonteer de lichtkap, leg het pictogram in de kap en plaats de lichtkap op de reflector.

Voor type Y, enkel- of dubbelzijdige hangende pictogrammen aan het plafond, wordt een pictogramplaat gebruikt. Deze bevestigt men met twee bijgeleverde schroeven aan de lichtkap. Let erop de pictogramplaat voorzichtig te behandelen en uit de buurt te houden van scherp gereedschap. Iedere kras of vlek is zichtbaar als de lichtbron de plaat verlicht.

### in werking stellen

De armatuur wordt in twee stappen in werking gesteld. Eerst sluit men de accuset aan op de connector. Hierna is het mogelijk de werking te testen door op de testknop te drukken en daarna los te laten. Bij een juiste werking zal de noodbuis ontsteken. Bij het aansluiten van een te lege accu is er onvoldoende capaciteit om de buis te ontsteken. In dat geval dient men eerst de accu op te laden, door de netspanning aan te sluiten. Noteer de datum van inwerkingstelling op de accustikker op het deksel. Vervolgens dient men de netspanning in te schakelen. Hierna zal de groene led gaan branden om aan te geven dat de netspanning aanwezig is en de accu wordt opgeladen.

### bouwspanning

Bij installatie is het belangrijk dat de netspanning minimaal 24h zonder onderbrekingen aanwezig is, zodat de accuset volledig geladen kan worden als voorbereiding voor de autonomietest, zie ATS.

### onderhoud noodverlichting

Voor de deugdelijke werking van de noodverlichting is jaarlijkse inspectie en onderhoud door een gerenommeerd onderhouds- of elektrotechnisch installatiebedrijf noodzakelijk. De juiste criteria voor het conform de geldende regelgeving en normering uitvoeren van inspectie en onderhoud zijn beschreven in de ISSO publicatie nr. 79, "Inspectie en onderhoud van noodverlichtingsinstallaties".

Behoudens grove schuld is al onze aansprakelijkheid voor schade voortvloeiende uit het niet (doen) uitvoeren van deze inspectie- en onderhoudswerkzaamheden uitgesloten.

Voor een correcte werking van de noodverlichting is regelmatige controle van de lichtbron en de accuset noodzakelijk. De accuset dient te worden vervangen, wanneer de brandduur van 1 uur niet meer wordt gehaald. Dit wordt aangegeven door de knipperende amber led. Vervang de accuset alleen door een origineel type om de garantie te behouden.

### automatisch testsysteem ATS

Het automatische testsysteem zorgt ervoor dat een autonomietest elke 6 maanden, en een functietest elke 4 weken automatisch wordt uitgevoerd. Het systeem start na het aansluiten van de accuspanning en de netspanning. Het systeem kan ook worden gestart en gereset door op de testknop te drukken.

De eerste autonomietest vindt plaats na de eerste 36h, in deze tijd wordt in 24h de accuset volledig opgeladen, en zal 12h later, in de regel 's nachts, de test plaatsvinden. De eerste functietest vindt plaats na 4 weken. Een onderbreking van de netspanning in de 24h voor aanvang van de autonomietest zal deze test 24h uitstellen.

De autonomietest bestaat uit een detectie van de aanwezigheid van de lamp en de meting van de brandduur, de lamp wordt dan maximaal 1 uur ingeschakeld. De functietest is vergelijkbaar met de autonomietest maar nu wordt de lamp maximaal 15 minuten ingeschakeld.

Ledsignaal	Status
Groene led aan	Accuset wordt opgeladen, normaal bedrijf.
Groene led uit	Wel netspanning: autonomietest of functietest wordt uitgevoerd of accuset wordt niet meer geladen, mogelijk is de accuset niet aangesloten of verbinding verbroken. Geen netspanning: noodbedrijf.
Amber led knippert	Accuset niet aangesloten, of accucapaciteit is te laag, vervang de accuset. TL niet gedetecteerd of defect, vervang de lamp. Delen van de elektronica werken niet zoals bedoeld, vervang de print.

### Famostar Monitor testsysteem

Dit systeem biedt de mogelijkheid om vanaf een centrale werkplek de geïnstalleerde Famostar noodverlichtingsarmaturen automatisch regelmatig te testen en te bewaken en de resultaten op te slaan. De armaturen worden in dit geval aangesloten op een aparte tweedraads adresbus. Let bij het aansluiten op de + en - aansluitingen zoals aangegeven op de sticker bij de connector in de montagebak.



Demonteer het accudeksel en stel met behulp dipswitches (1..6) een armatuuradres in (als digitale code 1..63, on=1). Voor het installeren en aansluiten van een Famostar Monitor systeem zijn aparte handleidingen verkrijgbaar. Bij toepassing van het Famostar Monitor systeem, en zelfs bij het onverhoopt uitvallen daarvan, blijft de werking van de noodverlichting behouden.

### vervangen van de accuset

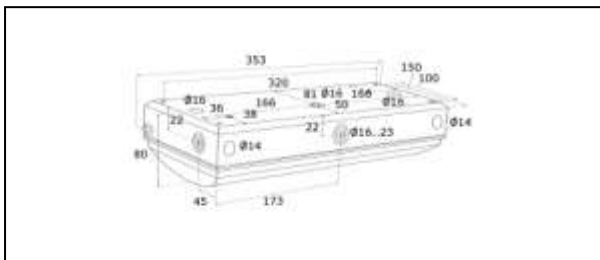
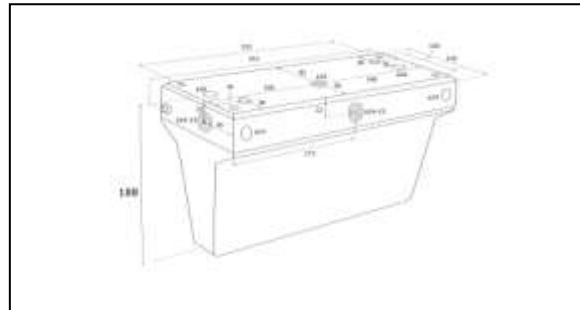
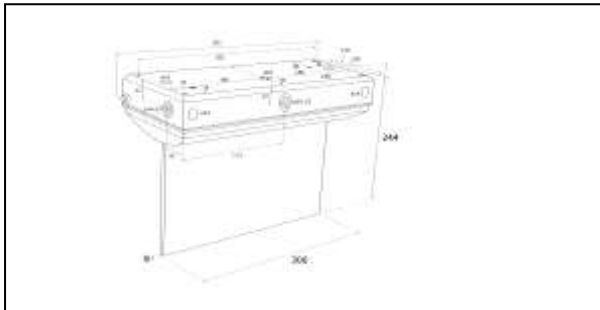
Verwijder de lichtkap en neem de reflector uit. Demonteer het accudeksel door eerst de kruisschroef los te draaien. Neem het accudeksel eraf, maak de accu connector los en neem de accu eruit. Plaats daarna de nieuwe accu en de accuconnector. Druk op de testknop om de werking te testen en het automatisch testsysteem te starten, zie ook "in werking stellen". Noteer de datum van in

werking stellen op de sticker. Plaats de reflector in de montagebak en daarna de lichtkap. Let op: de accu dient te worden vervangen door een origineel type om de garantie te behouden.

### milieubescherming

Voor dit armatuur en de ingebouwde accu is een verwijderingsbijdrage betaald. Aan het einde van de levensduur moet dit armatuur of de accu op milieuverantwoorde wijze worden afgevoerd. Inleveren bij uw leverancier, de gemeente of een ander punt waar dit soort toestellen worden ingezameld.

### mechanische tekeningen



<p>Famostar Emergency Lighting bv P.O. Box 43 - 6880 AA Velp T +31-(0)26-3846846 F +31-(0)26-3846888  www.famostar.nl email: info@famostar.nl</p>		
---	--	--