



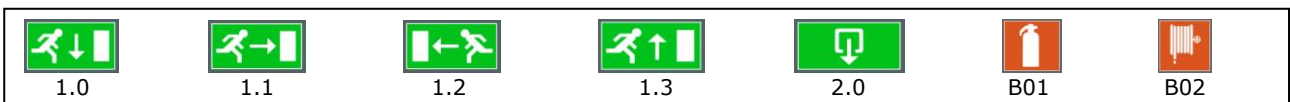
Gebruiksaanwijzing Famostar BUILD IN Alpine / Silver

Specificaties (wijzigingen voorbehouden)	
Afmeting ingebouwd volume (lxbxh)	355x142x75mm
Afmeting afdekplaat (lxbxh)	396x171mm
Afmeting pictogramplaat (lxbxd)	300x165x8mm
Afmeting pictograminlegvel (lxb)	305x131mm
Materiaal behuizing	gegalvaniseerd plaatstaal
Materiaal lichtvenster	Polycarbonaat (PC)
Kleur behuizing type Alpine	RAL 9016 (wit)
Kleur behuizing type Silver	RAL 9006 (grijs mat)
Materiaal pictogramplaat	Perspex ® PMMA
Materiaal inlegpictogram	Melinex ® Polyester film
Leesafstand pictogram	25m
Temperatuurbereik omgeving	+5°C tot +25°C geen condensvorming
IP klasse	IP40 , type Y IP20
Voedingsspanning decentrale typen	230V/50Hz
Isolatieklasse I, metalen behuizing met enkele isolatie	aardedraad nodig
Keurmerk	ENEC en KEMA KEUR,
F-Symbool	Montage op ieder normaal ontvlambaar oppervlak
Teststelsysteem type economic (F..)	handmatig testen door middel van testknop
Teststelsysteem type hi-tech (FA..)	ATS automatisch teststelsysteem
Teststelsysteem type C Famostar Monitor (FC..)	Famostar Monitor
Autonomie type decentraal	1uur
Accuset	2/3 VTD

Type	omschrijving	Wac/Wdc/VA	Lichtstr lm	Lamp	bestelnr Alpine	bestelnr Silver
	vluchtwegaanduiding 230V/50Hz					
FN-1	wand, economic	16/./38	190	2xT8W	117166	190015
FN-1Y	plafond, economic	15/./21	190	2xT8W	121813	190016
FAN-1	wand, ATS	15/./21	190	2xT8W	105378	190342
FAN-1Y	plafond, ATS	15/./21	190	2xT8W	121809	190014
FCN-1 HO	wand, Famostar Monitor	18/./38	265	2xT8W	113294	190331
FCN-1Y HO	plafond, Famostar Monitor	18/./38	265	2xT8W	121816	190330
	vluchtwegaanduiding 230V systeem					
FHF-10/230	wand, 230V centraal systeem	8/7/16	275	1xT8W	104992	190017
FHF-10/230Y	plafond, centraal gevoed 230V systeem	8/7/16	275	1xT8W	121818	190018
	vluchtwegaanduiding 24V systeem					
FA-10/24	wand, centraal gevoed 24V systeem	8/9/13	225	1xT8W	101666	190019
FA-10/24Y	plafond, centraal gevoed 24V systeem	8/9/13	225	1xT8W	121817	190020
	alleen pictogramverlichting 230V/50Hz					
FA-10/230	wand, geen noodverlichting	13/./35	nvt	1xT8W	101663	190339
FA-10/230Y	plafond, geen noodverlichting	13/./35	nvt	1xT8W	122272	190340
	noodverlichting 230V/50Hz					
F-1	economic	4/./4	190	1xT8W	117230	190073
FA-1	ATS,	5/./5	190	1xT8W	118452	160797
FA-1R	ATS, hogere lichtstroom , segmentor	5/./5	210	1xT8W-840	105370	190021
FA-1 HO	ATS, hogere lichtstroom	5/./5	265	1xT8W	118404	190332
FA-1R HO	ATS, hogere lichtstroom ,segmentor	5/./5	290	1xT8W-840	106629	190333
FC-1 HO	Famostar Monitor, hogere lichtstroom	5/./5	265	1xT8W	120058	190334
FC-1R HO	Famostar Mon. hogere lichtstr., segm.	5/./5	290	1xT8W-840	122918	190335
	noodverlichting en continu 230V/50Hz					
FN-1	economic	16/./37	190	2xT8W	117166	190015
FAN-1R	ATS, hogere lichtstroom , segmentor	17/./38	210	2xT8W-840	103774	190022
FAN-1 HO	ATS, hogere lichtstroom	19/./38	265	2xT8W	118174	190336
FCN-1R HO	Famostar Monitor, hogere lichtstr, segm	18/./38	290	2xT8W-840	122920	190337
	noodverlichting 230V systeem					
FHF-10/230R	centraal gevoed 230V systeem segm.	8/7/16	295	1xT8W-840	114129	190023
	noodverlichting 24V systeem					
FA-10/24R	centraal gevoed 24V systeem, segm.	8/9/13	245	1xT8W-840	106627	190024
	alleen verlichtingsfunctie 230V/50Hz					

FA-10/230R	verlichting met segmentor	13/./35	nvt	1xT8W-840	111025	190338
------------	---------------------------	---------	-----	-----------	--------	--------

Pictogrammen voor type wand	bijzonderheden	Bestelnr.
PICTO PD beneden 1.0	inleg enkelzijdig	190214
PICTO PD rechts 1.1	inleg enkelzijdig	190215
PICTO PD links 1.2	inleg enkelzijdig	190216
PICTO PD boven 1.3	inleg enkelzijdig	190217
PICTO PD uit 2.0	inleg enkelzijdig	190213
PICTO PD Speciaal	inleg enkelzijdig	190218
Pictogrammen voor type Y plafond		
PICTO YE beneden 1.0	plaat enkelzijdig	121718
PICTO YE rechts 1.1	plaat enkelzijdig	121716
PICTO YE links 1.2	plaat enkelzijdig	121717
PICTO YE boven 1.3	plaat enkelzijdig	121719
PICTO YE uit 2.0	plaat enkelzijdig	121714
PICTO YE brandblusser B01	plaat enkelzijdig	190345
PICTO YE brandslanghaspel B02	plaat enkelzijdig	190346
PICTO YD beneden 1.0	plaat dubbelzijdig	121730
PICTO YD rechts 1.1	plaat dubbelzijdig	121728
PICTO YD links 1.2	plaat dubbelzijdig	121729
PICTO YD boven 1.3	plaat dubbelzijdig	121731



toepassing

De Famostar BUILD IN armaturen zijn bedoeld als noodverlichting, vluchtwegaanduiding en pictogramverlichting voor toepassing in ruimtes met een omgevingstemperatuur tussen +5 en +25°C, waarbij er geen condensvorming kan optreden, bijvoorbeeld NIET buiten onder een luifel. Gebruik in ruimtes met hogere temperaturen is niet toegestaan.

montage

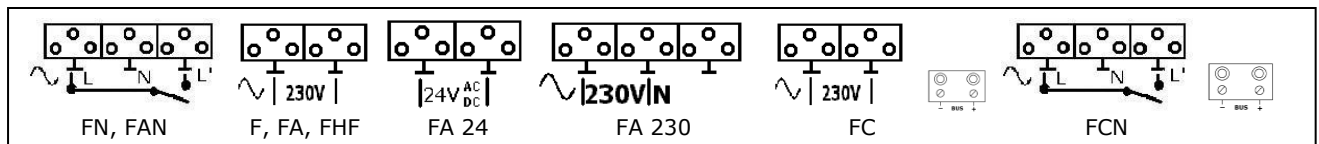
Een BUILD IN armatuur is in drie stappen te monteren. Eerst wordt de montagebak met behulp van de klemvleugels en schroeven in het plafond bevestigd en de netspanning doorgevoerd. Daarna wordt de reflector in de montagebak geklikt en kunnen netspanning en accu worden aangesloten. De reflector wordt gekanteld en het armatuur kan worden getest. Tenslotte wordt de lichtkap, eventueel voorzien van een pictogram, met twee schroeven bevestigd.

bevestiging

Maak eerst een doorvoer voor de aansluitdraden door de gelaste metalen afdichtingen te verwijderen en breng de meegeleverde tule aan. Monteer de metalen montagebak door de klemvleugels uit te draaien. Dit veronderstelt een plafonddikte tussen circa 5 en 45mm. Bevestig de montagebak met behulp van vier schroeven (schroefkophoogte kleiner dan 1,5mm niet bijgeleverd). Raadpleeg de mechanische tekeningen voor maatschetsen. Voor een vlakke montage op harde materialen dient men uitsparingen voor de bevestigingsbouten van de lichtkap te maken.

elektrische aansluitingen

De BUILD IN is een enkel geïsoleerd metalen toestel en moet daarom met de veiligheidsaarde worden verbonden door middel van de in de montagebak aangegeven bevestiging. De aansluitdraden, netspanning en of Famostar Monitor bus, dienen met gebruik van de bijgeleverde doorvoertule worden doorgevoerd. Het armatuur is niet geschikt om bedrading door te lussen. Afhankelijk van het type zijn er aansluitingen voor netspanning 230V/50Hz noodverlichting (L,N, veiligheidsaarde) en eventueel in of uit te schakelen verlichting (L'), Famostar Monitor bus (+-), centraal gevoed 230V 50Hz/dc (L,N, veiligheidsaarde) en 24V 50Hz/dc (24V,ac/dc) systeem. De aansluitingen zijn aangegeven op de sticker naast de insteekconnector. De Famostar Monitorbus aansluitingen worden bevestigd in een aparte schroefconnector. In het geval van vluchtwegaanduiding, dat wil zeggen continu verlichting van pictogrammen voor vluchtwegaanduiding, dient een draadbrug tussen L en L' te worden aangebracht. Zie figuur 2: bevestiging aansluitdraden en accudeksel.



plaatsen van pictogram

Voor pictogrammen aan de wand wordt een inlegpictogram gebruikt. Dit pictogram kan op het lichtvenster worden gelegd en bevestigd met een stukje UV bestendig plakband. Voor enkel- of dubbelzijdige hangende pictogrammen aan het plafond wordt een pictogramplaat gebruikt. Deze wordt met twee bijgeleverde schroeven aan het venster van de afdekkap bevestigd. Let erop de pictogramplaat voorzichtig te behandelen en uit de buurt te houden van scherp gereedschap. Iedere kras of vlek is zichtbaar als de lichtbron de plaat verlicht.

in werking stellen

De armatuur wordt in twee stappen in werking gesteld. Eerst wordt de accuset aangesloten op de connector. Hierna is het mogelijk de werking te testen en het automatisch testsysteem te starten door op de testknop te drukken. Bij een juiste werking zal de noodbuis ontsteken. Bij het aansluiten van een te lege accu is er onvoldoende capaciteit om de buis te ontsteken. In dat geval dient men eerst de accu op te laden, door de netspanning aan te sluiten.

Noteer de datum van inwerkingstelling op de accustikker op het deksel. Vervolgens dient men de netspanning in te schakelen. Hierna zal de groene led gaan branden om aan te geven dat de netspanning aanwezig is en de accu wordt opgeladen.

bouwspanning

Bij installatie is het belangrijk dat de netspanning minimaal 24h zonder onderbrekingen aanwezig is, zodat de accuset volledig geladen kan worden als voorbereiding voor de autonomietest, zie ATS.

onderhoud noodverlichting

Voor de deugdelijke werking van de noodverlichting is jaarlijkse inspectie en onderhoud door een gerenommeerd onderhouds- of elektrotechnisch installatiebedrijf noodzakelijk. De juiste criteria voor het conform de geldende regelgeving en normering uitvoeren van inspectie en onderhoud zijn beschreven in de ISSO publicatie nr. 79, "Inspectie en onderhoud van noodverlichtingsinstallaties".

Behoudens grove schuld is al onze aansprakelijkheid voor schade voortvloeiende uit het niet (doen) uitvoeren van deze inspectie- en onderhoudswerkzaamheden uitgesloten.

Voor een correcte werking van de noodverlichting is regelmatige controle van de lichtbron en de accuset noodzakelijk. De accuset dient te worden vervangen, wanneer de brandduur van 1 uur niet meer wordt gehaald. Dit wordt aangegeven door de knipperende amber led. Vervang de accuset alleen door een origineel type om de garantie te behouden.

automatisch testsysteem ATS

Het automatische testsysteem zorgt ervoor dat een autonomietest elke 6 maanden, en een functietest elke 4 weken automatisch wordt uitgevoerd. Het systeem start na het aansluiten van de accuspanning en de netspanning. Het systeem kan ook worden gestart en gereset door op de testknop te drukken.

De eerste autonomietest vindt plaats na de eerste 36h, in deze tijd wordt in 24h de accuset volledig opgeladen, en zal 12h later, in de regel 's nachts, de test plaatsvinden. De eerste functietest vindt plaats na 4 weken. Een onderbreking van de netspanning in de 24h voor aanvang van de autonomietest zal deze test 24h uitstellen.

De autonomietest bestaat uit een detectie van de aanwezigheid van de lamp en de meting van de brandduur, de lamp wordt dan maximaal 1 uur ingeschakeld. De functietest is vergelijkbaar met de autonomietest maar nu wordt de lamp maximaal 15 minuten ingeschakeld.

Ledsignaal	Status
Groene led aan	Accuset wordt opgeladen, normaal bedrijf.
Groene led uit	Wel netspanning: autonomietest of functietest wordt uitgevoerd of accuset wordt niet meer geladen, mogelijk is de accuset niet aangesloten of verbinding verbroken. Geen netspanning: noodbedrijf.
Amber led knippert	Accuset niet aangesloten, of accucapaciteit is te laag, vervang de accuset. TL niet gedetecteerd of defect, vervang de lamp. Delen van de elektronica werken niet zoals bedoeld, vervang de print.



figuur 1: adresinstelling

Famostar Monitor testsysteem

Dit systeem biedt de mogelijkheid om vanaf een centrale werkplek de geïnstalleerde Famostar noodverlichtingsarmaturen automatisch regelmatig te testen en te bewaken en de resultaten op te slaan. De armaturen worden in dit geval aangesloten op een aparte tweedraadse adresbus. Let bij het aansluiten van de armaturen op de + en - aansluitingen zoals aangegeven op de sticker op de montageplaat

Stel met behulp van de dipswitches (1..6) een armatuuradres in (als digitale code 1..63, on=1). Voor het installeren en aansluiten van een Famostar Monitor systeem zijn aparte handleidingen verkrijgbaar. Bij toepassing van het Famostar Monitor systeem, en zelfs bij het onverhoopt uitvallen daarvan, blijft de werking van de noodverlichting behouden.



figuur 2: bevestiging aansluitdraden en accudeksel

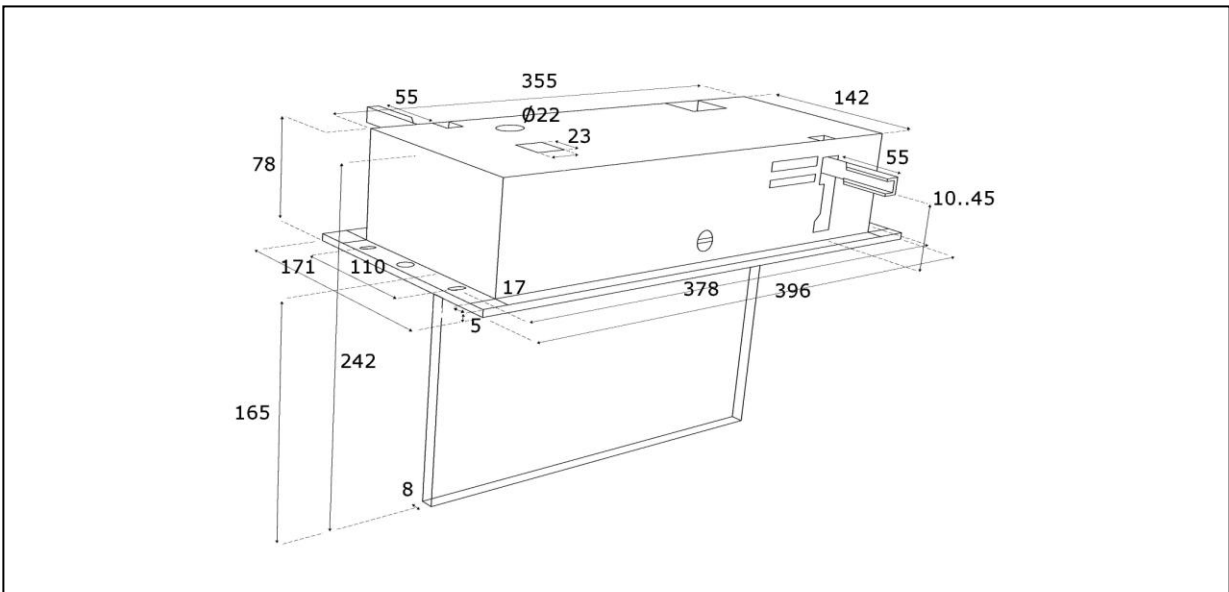
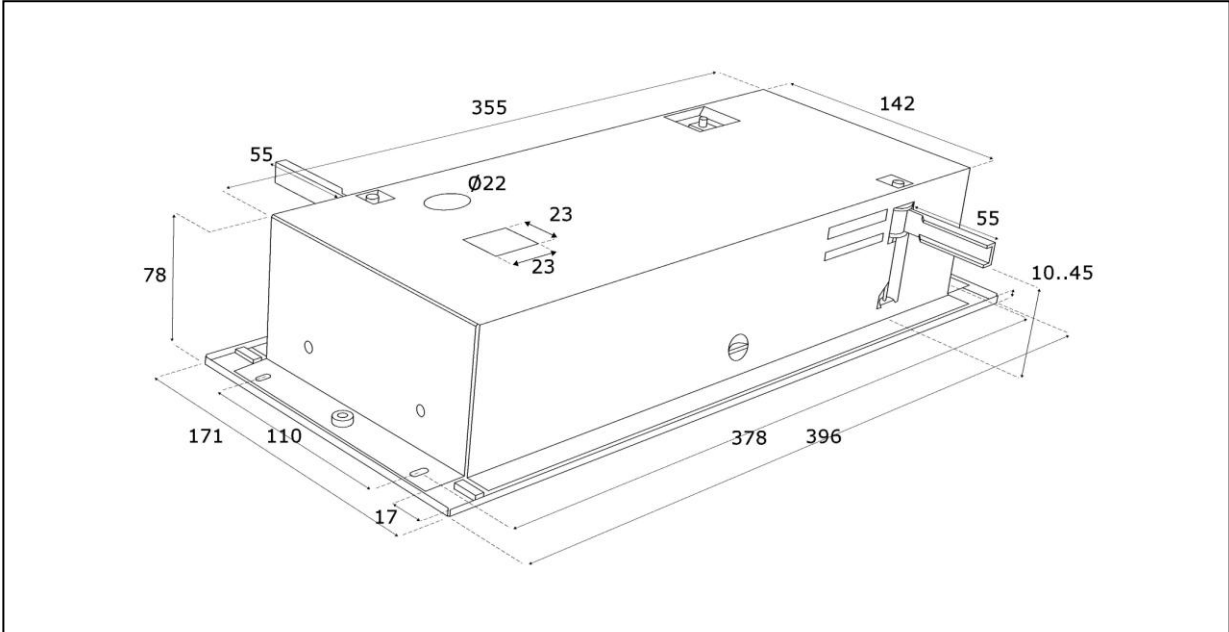
vervangen van de accuset

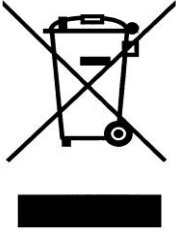

Schroef de afdekkap los en kantel de reflector. Maak de accu-connector los. Draai de schroef van het accudeksel los en verwijder het deksel. De accu kan nu worden verwijderd. Plaats de nieuwe accu en plaats de connector. Let op: de accubedradings moet aan de achterzijde van de reflector blijven. Noteer de datum van in werking stellen op de sticker. Plaats het accudeksel en schroef deze vast. Kantel de reflector. Het armatuur kan nu worden getest. Breng tenslotte de afdekkap weer aan. De accu dient te worden vervangen door een origineel type om de garantie te behouden.

milieubescherming

Voor dit armatuur en de ingebouwde accu is een verwijderingsbijdrage betaald. Aan het einde van de levensduur moet dit armatuur of de accu op milieuverantwoorde wijze worden afgevoerd. Inleveren bij uw leverancier, de gemeente of een ander punt waar dit soort toestellen worden ingezameld.

mechanische tekeningen



<p>Famostar Emergency Lighting bv P.O. Box 43 - 6880 AA Velp T +31-(0)26-3846846 F +31-(0)26-3846888 www.famostar.nl email: info@famostar.nl</p>		
---	---	---